



KALORIK



Cooking plate

Cocina eléctrica de 1 fuego

Réchaud électrique

USK EKP 2

120V~60Hz 1000W

www.KALORIK.com

EN OPERATING INSTRUCTIONS

IMPORTANT SAFEGUARDS

- 1. READ ALL INSTRUCTIONS.**
2. Check that your mains voltage corresponds to that stated on the appliance.
3. Do not touch hot surfaces. Use handles or knobs.
4. To protect against electrical shocks do not immerse cord, plugs, or the appliance in water or any liquid.
5. Close supervision is necessary when any appliance is used near children.
6. Unplug from outlet when not in use and before cleaning. Allow to cool before cleaning the appliance.
7. Do not operate any appliance with a damaged cord or plug, or after the appliance malfunctions, or has been damaged in any manner. Return appliance to the nearest authorized service facility for examination, repair or adjustment.
8. The use of accessory attachments not recommended by the appliance manufacturer may cause injuries.
9. Do not use outdoors.
10. Do not use appliance for other than intended use.
11. Do not let cord hang over edge of table or counter, or touch hot surfaces.
12. Do not place on or near a hot gas or electric burner, or in a heated oven.
13. Extreme caution must be used when moving an appliance containing hot liquids.
14. A fire may occur if the cooking plate is covered or touching flammable material, including curtains, draperies, walls, and the like, when in operation.
15. Always attach plug to appliance first then plug cord into the wall outlet. To disconnect, turn any control to "MIN" or "OFF", then remove plug from wall outlet.

SAVE THESE INSTRUCTIONS

POLARIZED PLUG INSTRUCTIONS

Some appliances are equipped with a polarized plug (one blade is wider than the other). To reduce the risk of electric shock, this plug will fit into the polarized outlet only one way. If the plug does not properly fit into the outlet at first, reverse it. If it still does not fit, contact a competent qualified electrician. **Do not attempt to modify the plug in any way.**

For appliances equipped with a standard plug, simply insert the plug into the outlet without paying attention to the way you plug it.

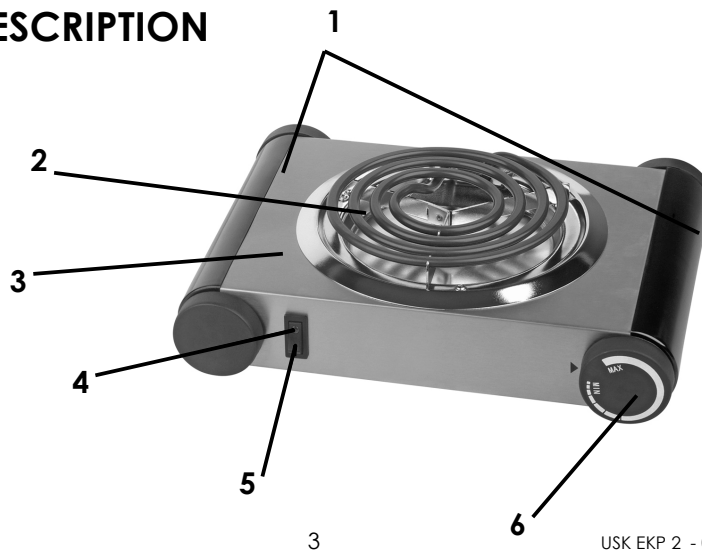
SHORT CORD INSTRUCTIONS

A short power supply cord is provided to reduce the hazards resulting from becoming entangled in, or tripping over a longer cord. The use of an extension cord is not recommended.

However, if you make use of an extension cord, care is to be exercised in their use:

- The electrical rating of the extension cord should be at least that of the appliance. If the electrical rating of the extension cord is too low, it could overheat and burn.
- The resulting extended cord should be arranged so that it will not drape over the counter top or tabletop where it can be pulled on by children or tripped over.

PART DESCRIPTION



1. Handles
2. Body of the appliance
3. Power light
4. Switch
5. Heating element
6. Thermostat knob

USE

- Put the appliance on a stable, dry and heat resistant surface, near a power outlet.
- The thermostat knob must be on its minimum position (**MIN**), and the switch must be in off position. Make sure the it.
- Plug in the appliance.
- Before the first use, preheat the appliance for 10 minutes in order to fix the protective coating on the heating element. To do so, press the on/off switch. Its pilot light will come on, indicating that the appliance is switched on. Turn the thermostat knob to its maximum position (**MAX**). After 10 minutes, turn the thermostat knob to **MIN** and switch off the appliance to let it cool down. Your appliance is now ready for use.
- Always use flat-bottomed saucepans especially conceived for electric cooking plates. The saucepan base should ideally be of the same size as the cooking plate to avoid a waste of heat and energy.
- Press the on/off switch. Its pilot light will come on, indicating that the appliance is switched on.
- Turn the thermostat knob to the right until you reach the desired temperature setting. The heating element starts heating.
- Due to the cooking plates' construction, residual heat will remain after switching off. This may be used to keep food warm for a short period.
- After use, turn the thermostat knob to "**MIN**" and unplug the appliance from electrical outlet.

CLEANING AND CARE

- Before cleaning, unplug the appliance and wait for it to cool down.
- Wipe the body with moistened cloth or paper towels.
- To clean under the heating element, wait until the heating element has totally cooled down. It is possible to lift up the heating element partly in order to clean the surface under it with soft damp cloth. **Caution, when you lift up the heating element, never force, as this could damage it.**
- After cleaning, make sure to put the heating element back in the correct position before using the appliance again.
- Do not clean with any abrasive scouring pad or steel wool, as this will damage the finish.
- Do not immerse in water or any other liquid.

WARRANTY

We suggest that you complete and return the enclosed Product Registration Card promptly to facilitate verification of the date of original purchase. However, return of the Product Registration Card is not a condition of these warranties. You can also fill this warranty card online, at the following address: www.KALORIK.com

This KALORIK product is warranted for 1 year from the date of purchase against defects in material and workmanship. This warranty is not transferable. Keep the original sales receipt. Proof of purchase is required to obtain warranty performance.

During this period, the KALORIK product that, upon inspection by KALORIK, is proved defective, will be repaired or replaced, at KALORIK's option, without charge to the customer. If a replacement product is sent, it will carry the remaining warranty of the original product.

This warranty does not apply to any defect arising from a buyer's or user's misuse of the product, negligence, failure to follow KALORIK instructions noted in the user's manual, use on current or voltage other than that stamped on the product, wear and tear, alteration or repair not authorized by KALORIK, or use for commercial purposes. There is no warranty for glass parts, glass containers, filter basket, blades and agitators, and accessories in general. There is also no warranty for parts lost by the user.

ANY WARRANTY OF MERCHANTABILITY OR FITNESS WITH RESPECT TO THIS PRODUCT IS ALSO LIMITED TO THE ONE YEAR LIMITED WARRANTY PERIOD

Some states do not allow limitation on how long an implied warranty lasts or do not allow the exclusion of incidental or consequential damages, so the above limitations may not apply to you. This warranty gives you specific legal rights, and you may also have other rights which vary from state to state.

If the appliance should become defective within the warranty period and more than 30 days after date of purchase, do not return the appliance to the store: often, our Consumer Service Representatives can help solve the problem without having the product serviced. If servicing is needed, a Representative can confirm whether the product is under warranty and direct you to the nearest service location.

If this is the case, bring the product (or send it, postage prepaid), along **with proof of purchase** and indicating a **return authorization number** given by our Consumer Service Representatives, to the nearest authorized KALORIK Service Center (please visit our website at www.KALORIK.com or call our Customer Service Department for the address of the nearest authorized KALORIK Service Center). If you send the product, please include a letter explaining the nature of the claimed defect.

If you have additional questions, please call our Consumer Service Department (please see below for complete contact information), Monday through Friday from 9:00am - 6:00pm (EST). Please note hours are subject to change.

If you would like to write, please send your letter to:

KALORIK Consumer Service department
Team International Group of America Inc
1400 N.W 159th Street, Suite 102
Miami Gardens, FL 33169 USA

Or call :

Toll Free: +1 888-521-TEAM

Only letters can be accepted at this address above. Shipments and packages that do not have a return authorization number will be refused.

MANUAL DE INSTRUCCIONES

CONSEJOS DE SEGURIDAD

1. **LEA TODAS LAS INSTRUCCIONES.**
2. Antes de utilizar el aparato, compruebe que el voltaje de la red eléctrica coincide con el del aparato.
3. No toque las superficies calientes. Siempre utilice las asas o los botones.
4. Para protegerse contra una descarga eléctrica, no sumerja el aparato o el enchufe en agua o en otros líquidos.
5. Es siempre necesaria la supervisión cercana cuando este aparato sea utilizado cerca de niños. Este aparato no debe ser usado por niños.
6. Desconecte el aparato de la toma de corriente cuando la unidad no se encuentre en uso y antes de limpiarla. Deje enfriar el aparato antes de limpiarlo.
7. No opere este y ningún aparato si el cable o el enchufe están quemados o dañados, o después de que el aparato ha funcionado inadecuadamente, se ha caído o ha sido dañado en cualquier manera. El aparato debe ser reemplazado por el fabricante o por un centro de servicio autorizado o por una persona similar calificada.
8. El uso de accesorios o aditamentos que no sean los recomendados por el fabricante pueden causar incendios, descargas eléctricas o lesiones.
9. No use en exteriores
10. No use este aparato mas que para lo que ha sido diseñado.
11. No permita que el cable cuelgue de la orilla de la mesa o del mostrador o toqua las partes calientes.
12. No coloque este aparato cerca de quemadores de estufas de gas o eléctricas, o dentro de un horno caliente.
13. Sea muy prudente cuando mueva un aparato que contenga líquidos muy calientes.
14. Puede ocurrir un incendio si el aparato está en funcionamiento y se encuentra en contacto o cubierto con materiales inflamables, incluyendo cortinas, tapicerías, paredes, etc.

15. Enchufe siempre primero el cable al aparato y después en el enchufe de la red eléctrica. Para desconectar el aparato, ponga los botones en la posición MIN o apagada y desenchufe el aparato.

GUARDE ESTAS INSTRUCCIONES

INFORMACIÓN SOBRE EL ENCHUFE POLARIZADO

Algunos aparatos están provistos con un enchufe polarizado (una pata es más ancha que la otra). Para reducir el riesgo de choque eléctrico, este enchufe calza en el tomacorriente polarizado de una sola manera. Si el enchufe no cabe totalmente en el tomacorriente, gire el enchufe. Si aún así no calza, consulte a un servicio técnico cualificado. **No intente anular esta característica de seguridad.**

Para los aparatos provistos con un enchufe clásico, basta con insertar el enchufe en la toma de corriente.

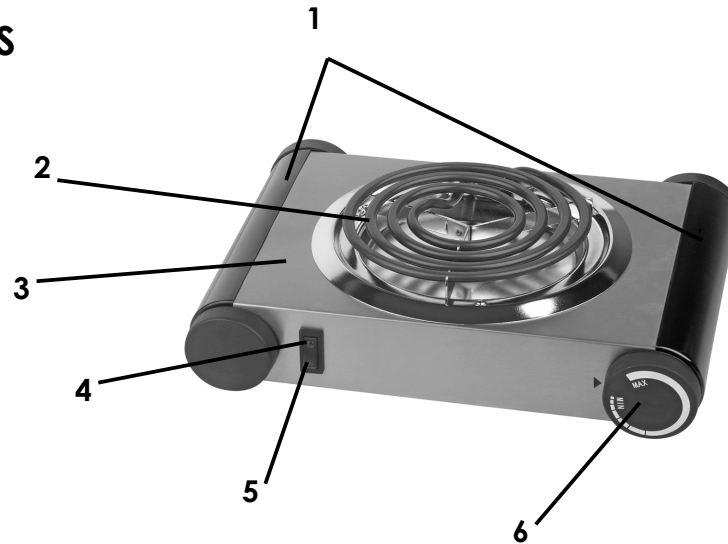
INSTRUCCIONES DEL CABLE

El cable de alimentación del aparato es un cable corto a fin de disminuir el riesgo de accidentes (caídas al tropezar con él, etc.) Le aconsejamos que no utilice alargadores.

Sin embargo, si utiliza un alargador:

- Asegúrese de que el nivel eléctrico del cable es igual o mayor que el indicado. Una extensión con un bajo nivel eléctrico correría el riesgo de sobrecalentarse y de estropearse.
- Para evitar riesgos colocar de forma tal que los niños no puedan jalarlo o tropezar con él.. Que no arrastre nunca por el suelo.

PARTES



1. Manillas
2. Resistencia: elemento calentador
3. Cuerpo del aparato
4. Testigo luminoso del interruptor
5. Interruptor
6. Botón del termostato

UTILIZACIÓN

- Coloque el aparato en una superficie llana, seca y resistente al calor, cerca de una toma de corriente.
- El termostato debe ser colocado en la posición mínima "**MIN**", y el interruptor en posición apagada. Compruebe que la resistencia esté bien fijada antes de poner cualquier cosa por encima.
- Enchufe el aparato.
- Antes de la primera utilización, deje calentar el aparato durante 10 minutos a fin de fijar el barniz de protección del elemento calentador y darle su máxima resistencia. Para ello, pulse el interruptor. El testigo luminoso se enciende para indicar que el aparato está en tensión. Gire el botón del termostato en posición

"**MAX**". Después de 10 minutos, apague el aparato y déjelo enfriar. Ahora puede utilizar su aparato.

- Utilice solamente cacerolas o sartenes con doble fondo, previstas para placas eléctricas. Su diámetro no debe ser inferior al de la resistencia para evitar un desperdicio inútil de calor.
- Pulse el interruptor. El testigo luminoso se enciende para indicar que el aparato está en tensión.
- Para calentar la resistencia, gire el botón del termostato hacia la derecha hasta llevarlo a la posición deseada.
- La resistencia se queda caliente una vez apagada. Puede aprovechar este calor residual para calentar alimentos.
- Después de la utilización, coloque el botón del termostato en la posición "**MIN**" y desenchufe el aparato.

LIMPIEZA

- Tras el empleo y antes de su limpieza, desenchufe el aparato y déjelo enfriar.
- Limpie el cuerpo del aparato con un papel de cocina absorbente o un paño suave.
- Para limpiar debajo del elemento calentador, espere que se enfríe. Puede levantarlo ligeramente y limpiar por debajo con un paño suave. **Cuidado, cuando levante la resistencia, procure no forzar pues esto podría dañar el aparato.**
- Coloque correctamente el elemento calentador cuando haya terminado la limpieza.
- Nunca limpie este aparato con productos abrasivos, pues estos estropearían el esmalte y el revestimiento.
- No sumerja nunca el aparato en el agua o en cualquier otro líquido.

GARANTÍA

Le sugerimos rellenen y nos envíen rápidamente la Carta de Registro de Producto adjunto para facilitar la verificación de la fecha de compra. Por lo tanto, la devolución de esa Carta de Registro de Producto no es una condición imprescindible para la aplicación de esa garantía. Puede también rellenar esa carta de garantía en línea a la dirección siguiente : www.KALORIK.com

A partir de la fecha de compra, ese producto KALORIK está garantizado un año contra los defectos materiales y de fabricación. Esa garantía no es transferable. Conserve la prueba de compra original. Se exige una prueba de compra para obtener la aplicación de la garantía.

Durante ese período, el producto KALORIK que, después de una inspección por parte de KALORIK, se revela defectuoso, será reparado o reemplazado, según lo que decide KALORIK, sin gastos por el consumidor. Si se envía un producto de reemplazamiento, se aplicará la garantía que queda del producto original.

Esa garantía no se aplica a los defectos debidos a una mala utilización por parte del comprador o del utilizador, a una negligencia, al no respeto del manual de instrucciones KALORIK, a una utilización en un circuito eléctrico cuyo voltaje es diferente de el que figura en el producto, a un desgaste normal, a modificaciones o reparaciones no autorizadas por KALORIK, o a un uso con fines comerciales. No existe garantía por las partes de cristal, jarras de cristal, filtros, cestos, hojas y accesorios en general. No existe tampoco garantía por las piezas perdidas por el utilizador.

Toda garantía de valor comercial o de adaptabilidad a ese producto está limitada a un año también.

Algunos estados no ponen límites a la duración de la garantía tácita o no autorizan la exclusión de daños y perjuicios accesorios o indirectos, se puede que las restricciones anteriormente mencionadas no se apliquen a Usted. Esa garantía le da derechos

legales particulares y algunos derechos pueden variar de un estado a otro.

Si el aparato tuviera un defecto durante el periodo de garantía y más de 30 días después de que se compró, no devuelva el aparato en la tienda donde le compró : a menudo, nuestro Servicio al Consumidor puede ayudar a resolver el problema sin que el producto tuviera que estar reparado. Si hace falta una reparación, un representante puede confirmar si el producto está bajo garantía y dirigirle al servicio post-venta lo más próximo.

Si fuera el caso, traiga el producto (o envíalo, correctamente franqueado) así que **una prueba de compra** que menciona el **número de autorización de retorno**, indicado por nuestro Servicio al Consumidor, al servicio post-venta KALORIK lo más próximo. (Visite nuestro sitio internet www.KALORIK.com o llame al Servicio al Consumidor para obtener la dirección del Servicio post-venta KALORIK exclusivo lo más próximo).

Si envía el producto, le rogamos añadan una letra que explica el defecto.

Si tiene preguntas adicionales, por favor llame al Servicio al Consumidor (véase abajo para los datos completos), de lunes a viernes, de las 9 a las 18 (EST). Note que las horas pueden ser modificadas.

Si quiere escribirnos, puede hacerlo a la dirección siguiente :

KALORIK Servicio al Consumidor

Team International Group of America Inc
1400 N.W 159th Street, Suite 102
Miami Gardens, FL 33169 USA

O llame gratuitamente al +1 888-521-TEAM

Sólo las letras se aceptan en la dirección anteriormente mencionada. Los envíos y paquetes que no tienen número de autorización de retorno serán rechazados.

FR MODE D'EMPLOI

CONSIGNES DE SECURITÉ

- 1. LISEZ L'ENSEMBLE DES INSTRUCTIONS.**
2. Vérifiez que la tension du réseau corresponde bien à celle notée sur la plaque signalétique de l'appareil.
3. Ne touchez pas les surfaces chaudes. Manipulez les poignées et les boutons.
4. Pour écarter les risques d'électrocution, n'immergez pas le cordon, la fiche ou l'appareil dans l'eau ou dans tout autre liquide.
5. Faites particulièrement attention lorsque l'appareil est utilisé par ou en présence d'enfants.
6. Débranchez l'appareil de la prise murale lorsqu'il n'est pas utilisé ou avant de le nettoyer. Laissez l'appareil refroidir avant de le nettoyer.
7. Ne faites pas fonctionner l'appareil si son cordon ou sa fiche est endommagé ou si l'appareil a présenté un dysfonctionnement ou est endommagé. Retournez l'appareil au centre de service autorisé pour le faire vérifier ou réparer.
8. L'utilisation d'accessoires non recommandés par le fabricant présente des risques d'incendie, d'électrocution ou de blessure.
9. N'utilisez pas l'appareil à l'extérieur.
10. N'utilisez pas cet appareil à des fins autres que celles pour lesquelles il est conçu.
11. Ne laissez pas le cordon pendre de la table ou d'un comptoir et évitez qu'il touche une surface chaude.
12. Ne placez pas l'appareil sur ou près d'un brûleur à gaz ou électrique ou dans un four chaud.
13. Soyez extrêmement prudent lorsque vous déplacez un appareil contenant de l'huile chaude ou d'autres liquides chauds.
14. Pour écarter les risques d'incendie pendant le fonctionnement de l'appareil, ne le couvrez pas et assurez-vous qu'il n'entre pas en contact avec des matières inflammables notamment rideaux, tentures, cloisons, etc.

15. Insérez toujours le cordon d'abord dans l'appareil et ensuite dans la prise murale. Pour déconnecter l'appareil, placez tous les boutons sur la position MIN ou arrêt et débranchez l'appareil.

CONSERVEZ CES INSTRUCTIONS

INSTRUCTIONS POUR LES FICHES POLARISÉES

Certains appareils ont une prise polarisée (une des deux tiges métalliques est plus longue que l'autre). Pour réduire le risque de choc électrique, cette prise ne peut être introduite que d'une seule façon dans la fiche murale. Si cette prise ne rentre pas correctement dans la fiche, retournez-la. Si elle ne rentre toujours pas, contactez un électricien qualifié et reconnu. **N'essayez jamais de modifier vous-même la prise polarisée.**

Pour les appareils équipés d'une prise standard, il suffit de brancher la prise dans la fiche murale.

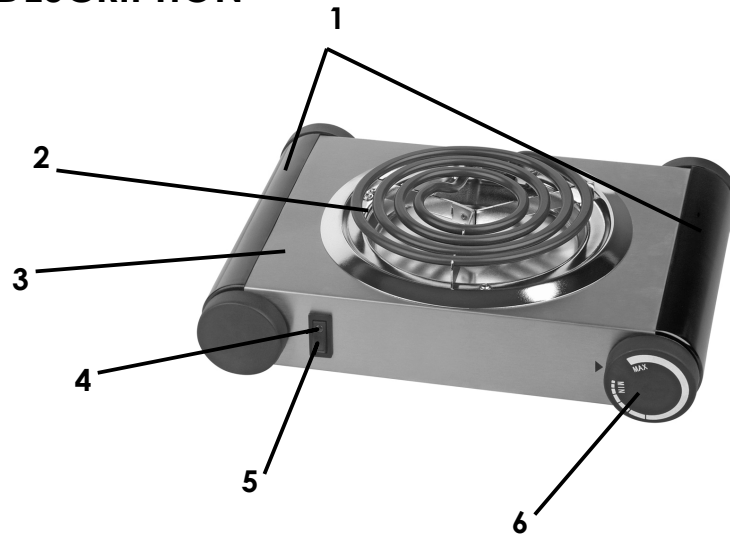
CONSIGNES CONCERNANT LE CORDON

Le cordon d'alimentation de l'appareil est un cordon de type court, et ce afin de diminuer les risques d'accidents (chute si vous marchez sur le cordon...). L'utilisation d'une rallonge est fortement déconseillée.

Cependant, si vous utilisez une rallonge:

- Assurez-vous que l'ampérage de la rallonge soit égal ou supérieur à celui de l'appareil. Une rallonge avec un ampérage inférieur à celui de l'appareil risquerait de surchauffer et de brûler.
- La rallonge ne doit pas pendre du plan de travail ou de la table afin d'éviter que les enfants ne le tirent ou trébuchent.

DESCRIPTION



1. Poignées
2. Élément chauffant
3. Corps de l'appareil
4. Témoin lumineux de l'interrupteur
5. Interrupteur
6. Bouton du thermostat

UTILISATION

- Posez l'appareil sur une surface plane, sèche et résistante à la chaleur, près d'une prise de courant.
- Le bouton du thermostat doit se trouver en position minimum (**MIN**), et l'interrupteur en position arrêt. Assurez-vous que l'élément chauffant est bien fixé avant d'y poser quoi que ce soit.
- Branchez l'appareil.
- Avant la première utilisation, faites chauffer l'appareil pendant 10 minutes afin de fixer le vernis de protection de l'élément chauffant. Pour cela, appuyez sur l'interrupteur. Le témoin lumineux s'allume pour indiquer que l'appareil est sous tension. Tournez le bouton du thermostat en position maximum (**MAX**).

Après 10 minutes, éteignez et laissez refroidir. Votre appareil peut à présent être utilisé.

- Utilisez uniquement des casseroles ou poêles avec un double fond conçues pour les plaques électriques. Leur diamètre ne devra pas être inférieur à celui de l'élément chauffant afin d'éviter toute perte inutile de chaleur.
- Appuyez sur l'interrupteur. Le témoin lumineux s'allume pour indiquer que l'appareil est sous tension.
- Pour faire chauffer la résistance, tournez le bouton du thermostat vers la droite pour l'amener dans la position souhaitée.
- La résistance reste chaude pendant un certain temps une fois éteinte. Vous pouvez profiter de cette chaleur résiduelle pour réchauffer des aliments.
- Après utilisation, placez le bouton du thermostat sur la position "**MIN**", appuyez sur l'interrupteur pour éteindre l'appareil et débranchez-le.

ENTRETIEN

- Veuillez retirer la fiche de la prise de courant et attendre que l'appareil refroidisse avant de le nettoyer.
- Essuyez le corps de l'appareil à l'aide de papier absorbant ou d'un chiffon doux.
- Pour nettoyer sous l'élément chauffant, attendez qu'il refroidisse. Vous pouvez le soulever légèrement et nettoyer dessous à l'aide d'un chiffon doux. **Attention, lorsque vous soulevez l'élément chauffant, veillez à ne pas forcer car cela pourrait l'endommager.**
- Veillez à replacer correctement l'élément chauffant quand vous avez terminé.
- Ne nettoyez jamais votre appareil à l'aide de produits abrasifs car cela abîmerait le revêtement.
- N'immergez pas l'appareil dans l'eau ou tout autre liquide.

GARANTIE

Nous vous suggérons de remplir et de nous renvoyer rapidement la Carte d'Enregistrement Produit ci-jointe afin de faciliter la vérification de la date d'achat. Cependant, le renvoi de la Carte d'Enregistrement Produit n'est pas une condition indispensable à l'application de la présente garantie. Vous pouvez aussi remplir cette carte de garantie en ligne à l'adresse suivante :

www.KALORIK.com

A compter de la date d'achat, ce produit KALORIK est garanti un an contre les défauts matériels et de fabrication. Cette garantie n'est pas transférable. Conservez la preuve d'achat originelle. Une preuve d'achat est exigée pour obtenir l'application de la garantie.

Durant cette période, le produit KALORIK qui, après inspection par KALORIK, s'avère défectueux, sera réparé ou remplacé, au choix de KALORIK, sans frais pour le consommateur. Si un produit de remplacement est envoyé, c'est la garantie restante du produit originel qui s'appliquera.

La présente garantie ne s'applique pas aux défauts dus à une mauvaise utilisation de la part de l'acheteur ou de l'utilisateur, à une négligence, au non-respect des consignes du manuel d'utilisation KALORIK, à une utilisation sur un circuit électrique au voltage différent de celui renseigné sur le produit, à une usure normale, à des modifications ou réparations non autorisées par KALORIK, ou par un usage à des fins commerciales. Il n'existe pas de garantie pour les parties en verre, récipients en verre, filtres, paniers, lames et accessoires en général. Il n'existe également pas de garantie pour les pièces perdues par l'utilisateur.

Toute garantie de valeur commerciale ou d'adaptabilité à ce produit est également limitée à la garantie d'un an.

Certains états ne limitent pas la longueur de la garantie tacite ou n'autorisent pas l'exclusion de dommages-intérêts accessoires ou indirects, les restrictions ci-dessus peuvent donc ne pas s'appliquer à vous. Cette garantie vous donne des droits légaux particuliers, et certains droits peuvent varier d'un état à l'autre.

Si l'appareil devait présenter un défaut durant la période de garantie et plus de 30 jours après l'achat, ne ramenez pas l'appareil au magasin : souvent, notre Service Clientèle peut aider à résoudre le problème sans que le produit ne doive être réparé. Si une réparation est nécessaire, un représentant peut confirmer si le produit est sous garantie et vous rediriger vers le service après-vente le plus proche.

Le cas échéant, ramenez le produit (ou envoyez-le, dûment affranchi), ainsi qu'**une preuve d'achat**, en mentionnant **le numéro d'autorisation de retour**, indiqué par notre service clientèle, au service après-vente KALORIK agréé le plus proche. (visitez notre site internet www.KALORIK.com ou appelez notre département Service Clientèle pour obtenir l'adresse du service après-vente KALORIK agréé le plus proche).

Si vous envoyez le produit, veuillez y joindre une lettre expliquant la nature du défaut.

Si vous avez des questions complémentaires, veuillez appeler notre département Service Clientèle (voyez plus bas pour les coordonnées complètes), du lundi au vendredi de 9h à 18h (EST). Veuillez noter que les heures sont sujettes à modification.

Si vous souhaitez nous écrire, adressez votre courrier à :

KALORIK Consumer Service Department
Team International Group of America Inc
1400 N.W 159th Street, Suite 102
Miami Gardens, FL 33169 USA

Ou appelez:

Gratuitement: +1 888-521-TEAM

Seules les lettres seront acceptées à l'adresse ci-dessus. Les envois et colis n'ayant pas de numéro d'autorisation de retour seront refusés.

K080204

www.KALORIK.com



Back cover page (last page)

Assembly page 20/20